

|                                 |                |          |                |                           |
|---------------------------------|----------------|----------|----------------|---------------------------|
| Ruhestatus                      | Blinkt langsam | Erlischt | Erlischt       | -                         |
| Standby-Status                  | Blinkt langsam | Erlischt | Blinkt schnell | -                         |
| Ungültiger Schlüssel            | -              | -        | -              | Kurzes Klingeln           |
| In Programmierstatus wechseln   | Hell           | Erlischt | Erlischt       | Kurzes Klingeln           |
| Programmierstatus               | Hell           | Erlischt | Erlischt       | -                         |
| Eingabe Fingerabdruck Anweisung | -              | -        | Blinkt schnell | -                         |
| Eingabe Fingerabdruck Erfolg    | Erlischt       | Hell     | -              | Langes Klingeln           |
| Eingabe Fingerabdruck Fehler    | -              | -        | -              | 3 kurze Klingeltöne       |
| Beenden Programmierstatus       | -              | -        | -              | Langes Klingeln           |
| Status Tür offen                | Erlischt       | Hell     | Erlischt       | Langes Klingeln           |
| Alarm                           | Blinkt schnell | Erlischt | Blinkt schnell | Mehrere lange Klingeltöne |

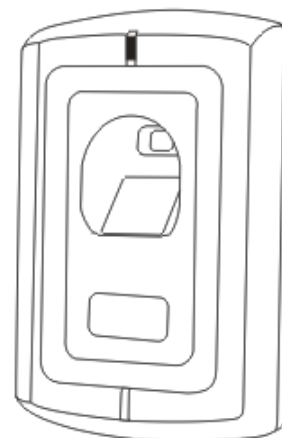
**Hinweis:** '-' bedeutet Normalstatus beibehalten.

### Technische Daten

|                                |                                       |
|--------------------------------|---------------------------------------|
| Versorgungsspannung            | 12 V DC 10 %                          |
| Ruhemodus-Spannung             | < 20 mA                               |
| Standby-Spannung               | < 100 mA                              |
| Türrelais                      | 3 A                                   |
| Temperatur                     | -20 - 60 °C                           |
| Feuchtigkeit                   | 20 % - 95 % relative Luftfeuchtigkeit |
| Speicherkapazität              | 120                                   |
| Manager-Anzahl                 | 2                                     |
| Anzahl Benutzer-Fingerabdrücke | 118                                   |
| Auflösung                      | 450 DPI                               |
| Eingabezeit Fingerabdruck      | < 1 s                                 |
| Identifizierungszeit           | < 2 s                                 |
| FAR                            | < 0,0001 %                            |
| FRR                            | < 0,01 %                              |
| Abmessungen                    | 115 mm x 70 mm x 35 mm                |
| Gewicht                        | 500 g                                 |

### Verpackungsinhalt

| Beschreibung                   | Modell-Nr.    | Menge | Anmerkung        |
|--------------------------------|---------------|-------|------------------|
| Fingerabdruck & Türzuganggerät | F007          | 1     |                  |
| Infrarot-Fernbedienung         |               | 1     |                  |
| Benutzerhandbuch               | F007          | 1     |                  |
| Sicherheitsschrauben           | 3 mm x 7,5 mm | 1     | für vorderes und |
| Schraubenzieher                |               | 1     |                  |
| Schrauben                      | 4 mm x 25 mm  | 4     | Für Befestigung  |
| Kunststoff-Dübel               | 6 mm x 25 mm  | 4     | Für Befestigung  |



# F007

Fingerabdruck-Zugangskontrolle

**Benutzerhandbuch**

## Einführung

Das Gerät F007 für die Fingerabdruck-Zugangskontrolle verwendet einen präzisen Elektroschaltkreis und gute, produktive Technologie.

Dieses Gerät verwendet die fortschrittlichste Technologie zur Identifizierung von Fingerabdrücken sehr sicher.

Es ist die beste Wahl. Es ist weit verbreitet in Unternehmensorganisationen, Büros, Fabriken, Wohnbezirken usw.

Die Programmierung dieses Produkts erfolgt über die Infrarot-Fernbedienung oder den Fingerabdruck-Manager.

Dieses Produkt kann bis zu 120 Fingerabdrücke speichern. Es gibt 2 Fingerabdruck-Manager, und jeder Fingerabdruck verfügt über einen ID-Code.

## Spezifikationen

### Standby-Funktion

Wenn sich dieses Gerät im Standby-Modus befindet, wechselt es automatisch in den Ruhezustand. Dadurch wird der Stromverbrauch reduziert und die Lebensdauer des Geräts verlängert.

### Manager-Infrarot-Fernbedienung

Benutzer verwenden eine Infrarot-Fernbedienung. Im Programmiermodus können sie Folgendes ausführen:

Manager-Code ändern, Fingerabdrücke hinzufügen, Fingerabdrücke löschen, Alle Fingerabdrücke löschen, Alarm freigeben, Türöffnungszeit festlegen, Alarmfreigabe festlegen.

### Funktion des Manager-Fingerabdruck-Betriebs

ID-Nummer 1: Manager Fingerabdruck löschen (kann Tür nicht öffnen, Nummer 1 wird für das Hinzufügen von Benutzern verwendet;

Nummer2 wird für das Löschen von Benutzern verwendet)

ID-Nummer 2: Manager Fingerabdruck löschen

ID-Nummer 3 - 120: Benutzer-Fingerabdruck

Funktion des Benutzer-Fingerabdruck-Betriebs

ID-Nummer 3 - 120: Benutzer-Fingerabdruck wird zum Öffnen der Tür verwendet.

### Funktion der Taste zum Öffnen der Tür

Dies Taste wird zum Öffnen der Tür verwendet.

Parma Einstellfunktion

Türöffnungszeit: 0 – 10 s, Standardeinstellung 5 s. Benutzer kann Einstellung über Infrarot-Fernbedienung vornehmen.

Relais aus

NC und COM: Wenn das Gerät ausgeschaltet ist, ist das Schloss geöffnet.

NO und COM: Wenn das Gerät eingeschaltet ist, ist die Schloss geöffnet.

### Manager Alarmfreigabe

Wenn sich das Gerät im Standby-Status befindet und geöffnet wird, gibt der Summer ein langanhaltendes Klingeln aus.

Dieses Signal ertönt 1 Minute lang.

## Wichtige Informationen

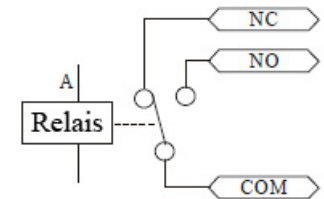
Wenn für die Befestigung an der Wand Löcher gebohrt werden müssen, vor dem Bohren auf versteckte Kabel und/oder Leitungen prüfen

Beim Bohren oder Anbringen der Kabelschellen mit einem Hammer eine Sicherheitsbrille tragen. Obwohl alle Anstrengungen unternommen wurden, um akkurate Informationen zur Verfügung zu stellen, können jedoch geringe Abweichungen auftreten. Wir behalten uns zudem das Recht vor, jederzeit Verbesserungen am Produkt vorzunehmen.

## Integrierte Schnittstellenschaltung

### Schnittstelle für Elektroschloss

Dieses Gerät verwendet eine Relais, wodurch sichergestellt ist, dass dieses Teil keine Verbindung hat. Wenn das Schloss geöffnet ist, ist das Relais geschlossen. Die Relaisausgangsschaltung ist 2 A.



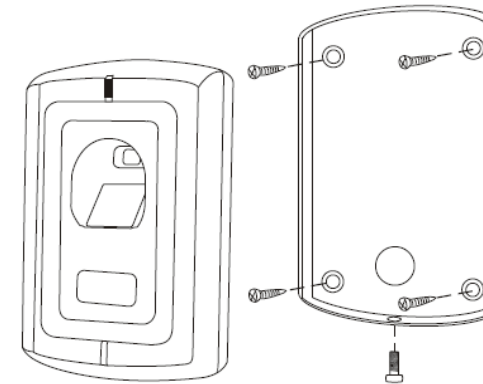
1 Schnittstelle für Elektroschloss

## Installation, Verkabelung und Befestigung

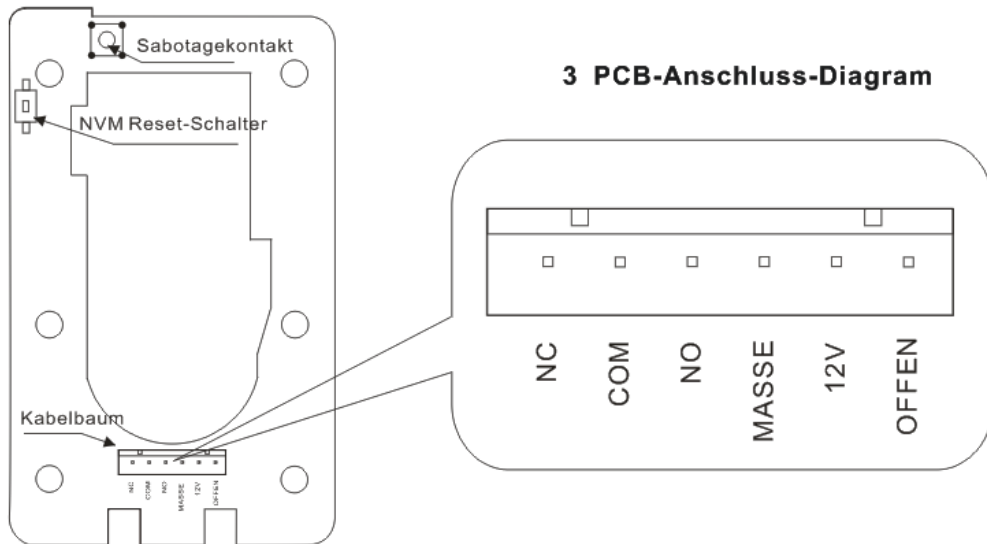
1. 4 Löcher in die Wand bohren
2. Kabel durch die Kabelöffnung ziehen
3. Verkabelung
4. Nach Abschluss der Verkabelung rückseitige Platte mit mindestens drei Flachkopfschrauben fest an der Wand anbringen
5. Kabelbaum anschließen
6. Vordere Abdeckung an der rückseitigen Platte anbringen

**Hinweis** Gerät erst einschalten, wenn alle Anschlussarbeiten abgeschlossen sind.

## 2 Installationsdiagramm



© Copyright 2010 Navi-NEC Gärtner

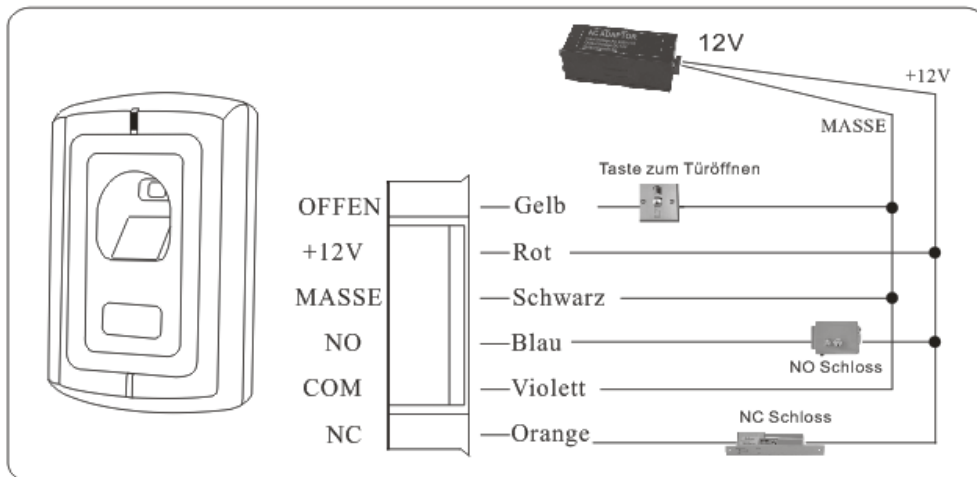


3 PCB-Anschluss-Diagramm

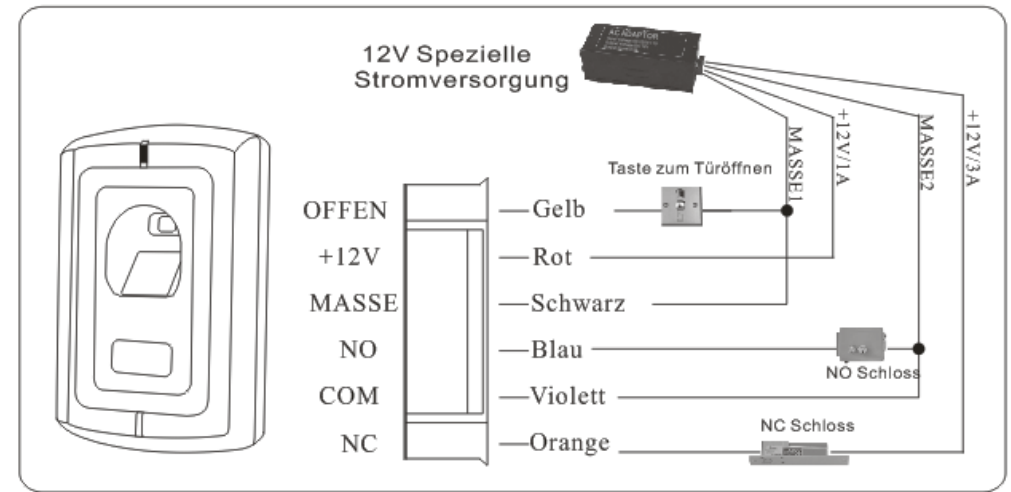
Endverbinder für Anschlusskabel

|       |         |                        |
|-------|---------|------------------------|
| OFFEN | Gelb    | Taste zum Türöffnen    |
| +12 V | Rot     | +12V Leistungsaufnahme |
| MASSE | Schwarz | Masse                  |
| NO    | Blau    | Relaisausgang NO       |
| COM   | Purple  | Relaisausgang COM      |
| NC    | Orange  | Relaisausgang NC       |

4 Allgemeines Anschlussdiagramm



## 5 Spezielle Stromversorgung



Hinweis: Es wird empfohlen, einen Spezialadapter zu verwenden, da das System dadurch stabiler arbeitet.

## Einschalten

Nach Abschluss aller Anschlussarbeiten kann das Gerät eingeschaltet werden. Dieses Mal gibt der Summer einen langen Klingelton aus, und die rote LED blinkt. Das Gerät wechselt in den regulären Funktionsbetrieb.

## Bedienungsanleitung

### 1 Manager wechselt in den Programmiermodus (unter Verwendung der Infrarot-Fernbedienung) (empfohlen)

#### 1.1 Zum Wechseln in den Programmiermodus Kennwort verwenden

\* Manager-Kennwort #

Der Manager-Code ist werkseitig auf 9999 eingestellt

#### 1.2 Manager-Code ändern

\* Manager-Kennwort # 0 Neues Kennwort # Neues Kennwort # \*

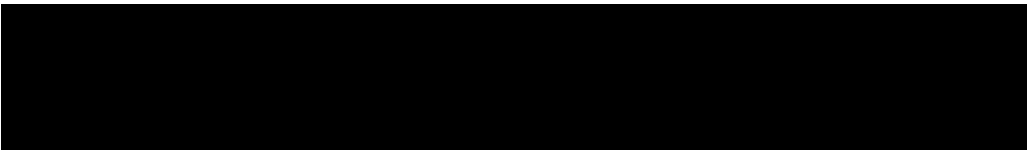
Das neue Manager-Kennwort muss eine vierstellige Nummer sein

#### 1.3 Fingerabdrücke hinzufügen

\* Manager-Kennwort # 7 Fingerabdruck + Fingerabdruck # \*

Es können ein oder mehrere Fingerabdrücke hinzugefügt werden. Durch Drücken von \* kann der Vorgang beendet werden.

**Hinweis:** Beim Hinzufügen von Fingerabdrücken sicherstellen, dass ein Fingerabdruck mit guter Qualität gewählt wird. Finger in die Mitte der Scanfläsche legen. Dadurch wird die Identifizierung vereinfacht. Fingerabdruck muss immer 2 x erfolgen. (Fingerabdruck + Fingerabdruck)



Keine unerlaubte Vervielfältigung oder Verbreitung gestattet!

#### 1.4 Fingerabdrücke löschen

Folgendes drücken: 2 ID-Nummer # ID-Nummer # ID-Nummer # #

Sie können einen oder mehrere Fingerabdrücke löschen, indem Sie # Ende drücken

#### 1.5 Alle Fingerabdrücke löschen

\* Manager-Kennwort # 20000 #

Hinweis: Dadurch werden alle Fingerabdrücke gelöscht.

#### 1.6 Türöffnungszeit festlegen

Folgendes drücken: 4 XX #

Hinweis: Die Türöffnungszeit kann zwischen 0-10s eingestellt werden. XX für 0 - 10 s  
Standardeinstellung 5 s. Bei Auswahl von 0 s, beträgt die Zeit 50 ms.

#### 1.7 Programmiermodus beenden

Nach Abschluss des Vorgangs # drücken, um den Programmiermodus zu beenden. Wenn Sie länger als 1 Minute im Programmiermodus sind, beendet das Gerät den Programmiermodus automatisch.

### 2 Betriebsmodus Manager-Fingerabdruck

#### 2.1 Benutzer hinzufügen

Folgendes drücken: Manager-Fingerabdruck hinzufügen + Benutzer-Fingerabdruck 1 + Benutzer-Fingerabdruck 2 + Benutzer-Fingerabdruck N Manager-Fingerabdruck hinzufügen

Beim Hinzufügen von Benutzern, wird die Fingerabdruck-ID automatisch von 3 - 120 hinzugefügt.

#### 2.2 Fingerabdrücke von Benutzern löschen

Folgendes drücken: Manager-Fingerabdruck löschen + Benutzer-Fingerabdruck 1 + Benutzer-Fingerabdruck 2 + Benutzer-Fingerabdruck N Manager-Fingerabdruck löschen

### 3 Manager-Alarmfreigabe

Wenn sich das Gerät im Standby-Status befindet und geöffnet wird, gibt der Summer ein lang anhaltendes Klingeln aus.

Dieses Signal ertönt 1 Minute lang. Wenn sich das Gerät im Alarmstatus befindet kann der Alarm wie folgt freigegeben werden.

A. Über die Infrarot-Fernbedienung das Kennwort für die Alarmfreigabe eingeben und # drücken

B. Manager-Fingerabdruck verwenden, dann Manger-Fingerabdruck drücken

### 4 Betriebsmodus Benutzer-Fingerabdruck

Im Standby-Status Benutzer-Fingerabdruck drücken. Wenn der Finger erkannt wurde, kann die Tür geöffnet werden.

Hinweis: Den Finger mittig auf die Fingerscanner legen, so dass er identifiziert werden kann.

### Auf werkseitige Einstellung zurücksetzen

Das Gerät ausschalten, die Reset-Taste auf dem PCB drücken, das Gerät wieder einschalten. Das F007 gibt einen Signalton aus und ist auf die werkseitige Einstellung zurückgesetzt.

Beim Zurücksetzen aller Einstellungen auf die werkseitige Einstellung, werden die Benutzerdaten nicht gelöscht.

### Töne und Lichtstatus

| Betriebsstatus | Rote LED       | Grüne LED | Blaue LED | Summer                    |
|----------------|----------------|-----------|-----------|---------------------------|
| Zurücksetzen   | Hell           | Hell      | Erlischt  | Mehrere kurze Klingeltöne |
| Einschalten    | Blinkt langsam | Erlischt  | -         | Kurzes Klingeln           |