

Hardware - Installationshandbuch

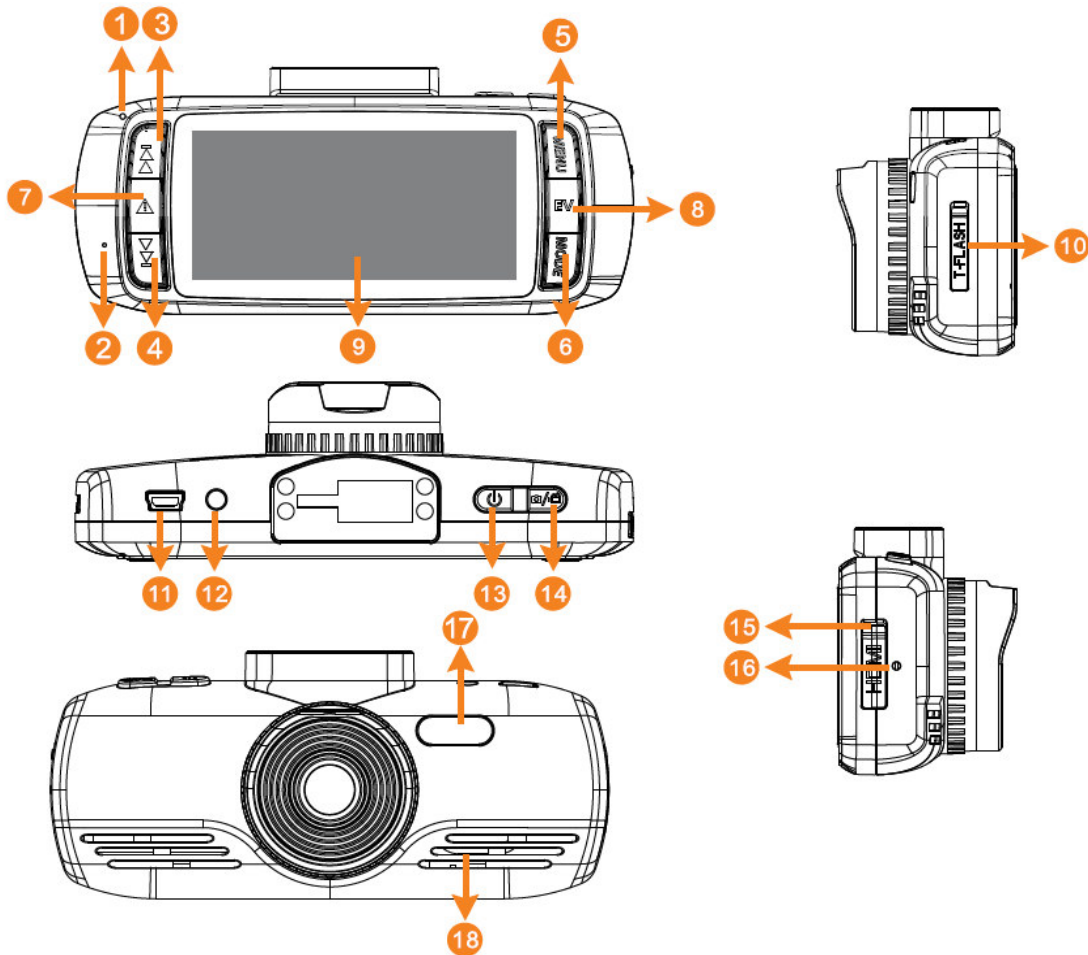
Vielen Dank, dass Sie das Produkt unseres Unternehmens gekauft haben, bitte folgen Sie den Anweisungen, um das Gerät richtig zu verwenden.

Unsere Produkte werden aus den besten Materialien hergestellt, um die beste Qualität, bzw. Bildqualität für unsere Kunden zu sichern.

Bemerkungen hinsichtlich Aufnahme

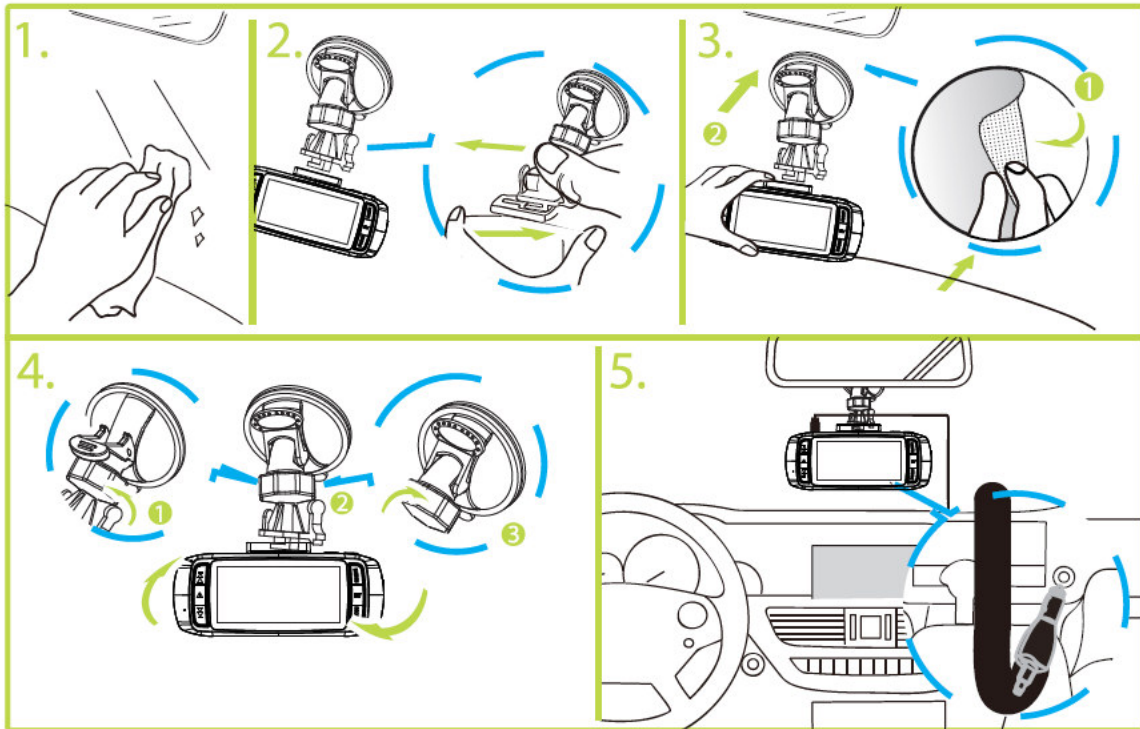
- 1, Die Aufnahme in einem Fahrzeug ohne Folie auf der Windschutzscheibe kann die beste Bildqualität gewährleisten.
- 2, Bitte halten Sie die Windschutzscheibe sauber, schmutzige Scheiben können negative Auswirkungen auf die Bildqualität haben.
- 3, Wenn die Scheibenwischer die Windschutzscheibe nicht reinigen können, ersetzen Sie bitte diese mit einer neuen, ansonsten kann die Bildqualität an regnerischen Tagen negativ beeinflusst werden.
- 4, Die Bildqualität kann an sonnigen Tagen besser sein, aber bitte beachten Sie, dass falls das Licht direkt/geradlinig auf den Bildsensor trifft, der Hintergrund dunkler sein kann; das ist normal.
- 5, Um eine bessere Video- und Audio-Qualität zu gewährleisten, empfehlen wir die Verwendung folgender Player-Softwares: Sturm- Video, Windows Media Player, Quicktime Player.
- 6, Das Gerät wurde auf hohe und niedrige Temperaturen getestet; aber um eine längere Lebensdauer zu gewährleisten, wird z. B. bei Hitze im Sommer empfohlen, das Fahrzeug im Schatten abzustellen.

Produktstruktur



- | | |
|---------------------------------------|---|
| 1, Anzeige | 10, Micro-SD-Kartenschlitz |
| 2, Mikrofon | 11, USB / Kfz-Ladegerät Netzversorgungs-Anschluss |
| 3, Nach oben | 12, AV-Ausgangsbuchse |
| 4, Nach unten | 13, Netzschalter |
| 5, MENÜ Taste | 14, Video Aufnahme / Kamera / bestätigen |
| 6, MODE / Mute Mode
(Lang drücken) | 15, HDMI- Ausgangsbuchse |
| 7, SOS Notfallsperrung der Datei | 16, Neustarttaste |
| 8, EV Anpassung | 17, LED-Lampe |
| 9, 2,7-Zoll-TFT-Display | 18, Lautsprecher |

Montage und Befestigung



- 1, Bitte legen Sie die Speicherkarte in der angegebenen Richtung in den SD-Kartenschlitz und verwenden Sie dann die Halterung, um das Gerät im Auto zu befestigen.
- 2, Bei der Benutzung der Konsole bitte wählen Sie die Position sorgfältig aus. Stellen Sie das Gerät nicht in jene Position, die die Sicht des Fahrers blockiert oder die normale Arbeit der Airbags beeinträchtigt.
- 3, Wenn sich Flecke, Fingerabdrücke oder andere Arten von Schmutz auf der Innenseite oder Außenseite der Windschutzscheibe befinden, wischen Sie diese sorgfältig ab, bevor Sie mit der Installation fortfahren.

Ein-/Ausschalten

Bitte verbinden Sie das Gerät mit dem Fahrzeug - Zigarettenanzünder und starten Sie den Motor. Das Gerät wird sofort eingeschaltet.

Wenn der Motor des Fahrzeuges abgeschaltet oder die Stromversorgung getrennt wird, wird sich das Gerät nach 10 Sekunden automatisch ausschalten.

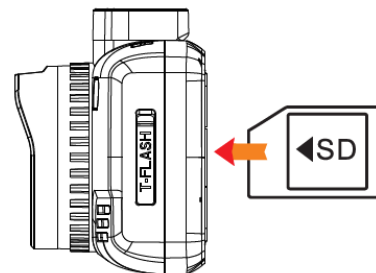
Bemerkungen

- 1, Für Benutzer, deren Zigarettenanzünder die Stromversorgung auch nach Ausschaltung des Motors aufrecht erhält: vor dem Verlassen des Fahrzeuges bitte trennen Sie die Verbindung mit dem Kfz-Ladegerät.
- 2, Bitte benutzen Sie Klasse 6 oder höhere Klassen von Micro SD-Karten.
- 3, Sobald die Datei geschützt wird, wird die Datei bei Loop-Aufnahme nicht gelöscht werden. Das Gerät kann bis zu 10 Dateien schützen. Bei der 11. Datei, die geschützt werden soll, wird die älteste geschützte Datei auf ungeschützte Datei geändert und durch Neuaufnahme gelöscht werden.
- 4, Die Geschwindigkeitsanzeige auf dem Video ist das Ergebnis der GPS-Signalverarbeitung, leichte Abweichung können auftreten, bitte wählen Sie die Geschwindigkeitsinformation von der DOD-Player als Priorität.
- 5, Der GPS-Signalempfang kann von der Folie der Windschutzscheibe beeinträchtigt werden, für den besten Signalempfang, empfehlen wir Folien mit niedrigem Metallgehalt oder es sind die metallfreien zu benutzen.

Bedienung der Software

Einschalten

- 1, Legen Sie die Speicherkarte ein.
- 2, Verbinden Sie das Kfz-Ladekabel mit dem Zigarettenanzünder und dem Gerät.
- 3, Starten Sie das Fahrzeug.
- 4, Das Gerät schaltet sich automatisch ein und beginnt aufzunehmen.



Bildaufnahme



Standby-Bild



- | | |
|----------------------------------|---------------------------------|
| 1, WDR arbeitet andauernd | 10, Speicherkarte-Symbol |
| 2, Bildaufnahme | 11, Aufnahmezeit |
| 3, Aufnahmemodus | 12, Datum |
| 4, Auflösung | 13, GPS |
| 5, Loop Aufnahme 3 Minuten lang | 14, Weißabgleich |
| 6, Belichtung | 15, Geschwindigkeitsanzeige |
| 7, Mikrofon | 16, GPS-Geschwindigkeitswarnung |
| 8, Stromversorgung angeschlossen | 17, Müdigkeitswarner Fahrer |
| 9, Bewegungserkennung | 18, Zeit |



Aufnahme -Einstellungen

Nachdem die Aufnahme gestoppt wurde, drücken Sie MENU, um zu den Aufnahmeeinstellungen zu gelangen.

WDR: Schalten Sie auf die WDR-Funktion.

Auflösung: Stellen Sie die Auflösung der Aufnahme ein.

Belichtung: Stellen Sie die Belichtung ein.

Weißabgleich: Stellen Sie das Umgebungslicht ein.

Audio aufnehmen: Schalten Sie die Audio-Aufnahme-Funktion ein oder aus.

Datum Stempel: Schalten Sie die Datum-Stempel-Funktion ein oder aus.

Loop Aufnahme: Stellen Sie die Videolänge in den Aufnahmezyklus-Modus ein oder schalten Sie die Rekordzyklusfunktion aus.

G-Sensor: Stellen Sie die Empfindlichkeit des G - Sensors Dateischutz ein. Motion

Bewegungserkennung: Schalten Sie die Bewegungserkennung-Funktion ein oder aus.

Kennzeichen Stempel: kann das Kennzeichen des Fahrzeuges auf dem Video anzeigen.

Müdigkeitswarner: Schalten Sie die Müdigkeitswarner-Funktion ein oder aus.

GPS-Logger: Schalten Sie die GPS-Logger-Funktion ein oder aus.

Geschwindigkeitsanzeige: Stellen Sie die Zeitdauer ein in dem sich die Vollbild-Geschwindigkeitsanzeige aktiviert.

GPS- Geschwindigkeitswarnung: Schalten Sie die GPS Geschwindigkeitswarn-Funktion ein oder aus.

Zeitzone: Bitte stellen Sie Ihre Zeitzone in Übereinstimmung mit der Greenwich-Zeit ein.

Passwort-Einstellungen: Stellen Sie den Systembetrieb ein um die Sicherheit der geschützten Datei zu gewährleisten.

Geschwindigkeits-Skala: Um zwischen KM / H und MPH zu wechseln.

Bilddrehung: Stellen Sie die Bildrotationsfunktion ein oder aus.

Systemeinstellungen

Nachdem die Aufnahme gestoppt wurde, drücken Sie zweimal MENU, um zu dem System-Setup zu gelangen.

Format: Formatieren Sie die Speicherkarte, bitte sichern Sie Ihre Daten vor der Formatierung.

Sprache: Unterstützung in mehreren Sprachen; Sie können die Sprache ganz nach Ihre Belieben wählen.

Datum / Zeit: Stellen Sie die Systemzeit ein.

Frequenz: Stellen Sie die benutzte Lichtfrequenz der Umwelt ein.

IR-LED: Lichtfunktion Ein- und Ausschalten.

Piepser: Die Signaltonanzeige des Systems Ein- oder Ausschalten.

Bildschirmschoner: Stellen Sie die Ausschaltzeit des Bildschirms auf automatisch, oder stellen Sie sie auf immer ausgeschaltet.

TV-Modus: In Video-Ausgang Modus können Sie zwischen NTSC und PAL Modus wählen.

Geschwindigkeits-Stempel: Schalten Sie die Geschwindigkeitsanzeige ein oder aus.

Version: Überprüfen Sie die Versionsnummer des Systems.

Default-Einstellung: Setzen Sie alle Einstellungen auf Standardeinstellungen zurück.



Video-Wiedergabe

Video Abspielen

- 1, Nachdem Sie die Aufnahme gestoppt haben, drücken Sie MODE um zu dem Video-Play-Modus zu gelangen.
- 2, Drücken Sie Up oder Down (nach oben / nach unten), um das gewünschte Video für die Wiedergabe auszuwählen.
- 3, Drücken Sie BESTÄTIGEN um die Video-Wiedergabe zu starten.
- 4, Drücken Sie BESTÄTIGEN wieder, um die Video-Wiedergabe anzuhalten.

Video löschen

- 1, Nachdem Sie die Videoaufnahme gestoppt haben, drücken Sie MODE, um zu dem Video-Play-Modus zu gelangen.
- 2, UP oder DOWN drücken, damit Sie das Video, welches Sie Löschen möchten, auswählen zu können.
- 3, Drücken Sie MENU um eine Aufnahme oder alle Aufnahmen zu löschen.

Auf Computer abspielen

Empfohlene PC-Anforderungen für die 1080p 30fps Videoabspiel:

- 1, Intel Core 2 Duo 2,0 GHz CPU oder höher
- 2, 2G oder besser DDRII RAM
- 3, Grafikkarte mit DirectX 10 oder höher

® Copyright

Alle Rechte vorbehalten. Das Werk darf nur zum persönlichen Gebrauch (§ 53 UrhG) genutzt werden. Nachdruck, elektronische Speicherung (auch durch Scannen), Vervielfältigung, Ermöglichung des Downloads durch Dritte, z.B. durch Aufnahme in eine Website, in Bulletins etc., und das elektronische Versenden über die Netze sind nur mit ausdrücklicher Genehmigung von Navi-NEC Gärtner zulässig.